

SPIRIT 180 TURBO PSU

SPIRIT180
TURBO LINE
MWFLY PSU



Applicabilità





SCHEDA TECNICA SPIRIT 180Hp PSRU

Nome documento
DTD.W027.001



Edizione
A

Revisione
1

Dati motore

Modello/Codice	Spirit 180 PSRU / W027 rotazione dx – W028 rotazione sx
Tipo	4 cilindri boxer - 4 tempi a benzina (ciclo Otto)
Cilindrata [cm ³]	2545
Peso [Kg]	101 (a secco)
Dimensioni L x W x H [mm]	705 x 749 x 600
Corsa X Alesaggio [mm]	81 x 100
Rapporto di Compressione	8.5 ÷ 1
Altitudine Critica [ft]	20000
Sovrappressione Massima	1.39
Carburante	Mo.GAS min. AKI 90, R.O.N. 95, M.O.N. 85, LL100
Raffreddamento	A liquido con pompa meccanica
Lubrificazione	Forzata con pompa meccanica, carter semisecco
Distribuzione	2 valvole per cilindro e singolo albero a camme in testa (S.O.H.C.)
Comando Distribuzione	Ingranaggi + catena con tensionatore a doppia molla
Accessori Pre-installati (inclusi nel peso)	Cablaggio motore, regolatore di tensione, relay di avviamento, sospensioni fiss. motore, bobine accensione, intercooler con raccordi

Trasmissione

 	
Tipo	Riduzione ad ingranaggi elicoidali con lubrificazione separata
Rapporto	1 ÷ 1.732
Giri Massimi Elica [rpm]	2450
Sistema di Smorzamento	Elasto-dissipativo con Active Damping Control (A.D.C)
Accessori Opzionali	Governor elica a giri costanti integrato

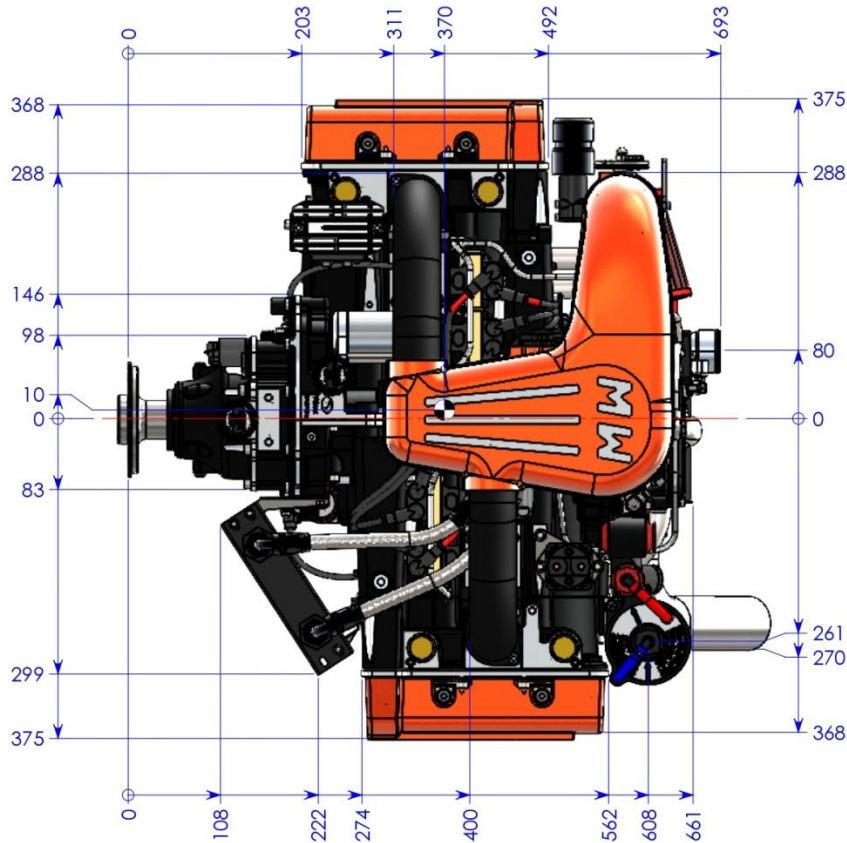
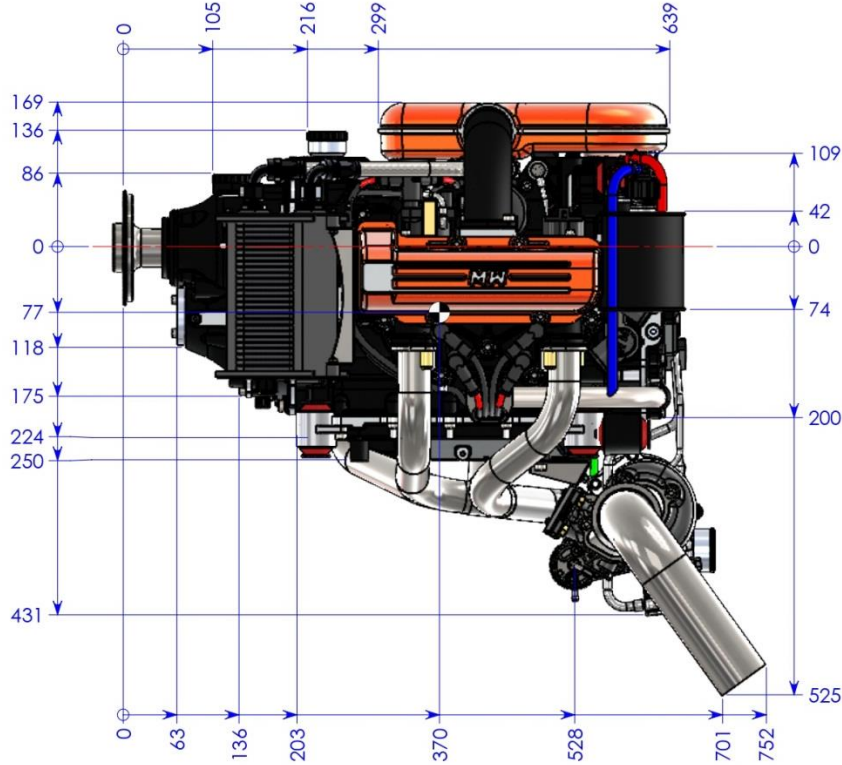
Dati elettrici

Generatore	A magneti permanenti, raffreddato ad olio, 260W (12.5V-21A)
Generatori Opzionali	750W (12.5V-60A); 2250W (12,5V-90A); 2250W (25V-180A)
Avviatore	Elettrico da 0.65kW, con frizione a superamento di coppia
F.R.I.S. (Sistema di Iniezione a Piena Ridondanza)	Doppio sistema di accensione ed iniezione; compensazione altimetrica e termica; strategia Limp Home
Trasmissione Dati	Protocollo CAN Aerospace

Prestazioni

Potenza massima [kW (Hp)]	132.4 (180) @ 4200 rpm
Coppia Massima [Nm]	301 @ 4200 rpm
Potenza Massima Continua [kW (Hp)]	110.3 (150)
Giri Massimi Motore [rpm]	4250
Rapporto Potenza/Peso [Hp/Kg]	1.78
Consumo Carburante [Kg/h]	14.2 @ 75Hp
TBO [h]	2000

DIMENSIONI



PUNTI DI FISSAGGIO

