



**SCHEDA TECNICA
SPIRIT 160Hp
Direct Drive**

Nome documento
DTD.W023.001

Edizione
A

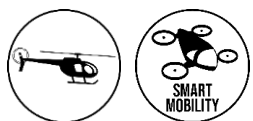
Revisione
1

SPIRIT 160 DIRECT DRIVE

SPIRIT160
RED LINE
MWFLY DIRECT DRIVE



Applicabilità





SCHEDA TECNICA SPIRIT 160Hp Direct Drive

Nome documento
DTD.W023.001

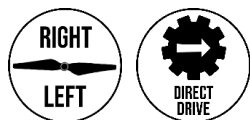
Edizione
A

Revisione
1

Dati motore

| | |
|---|---|
| Modello/Codice | Spirit 160 Direct Drive / W023 (rotazione sx) – W024 (rotazione dx) |
| Tipo | 4 cilindri boxer - 4 tempi a benzina (ciclo Otto) |
| Cilindrata [cm ³] | 2545 |
| Peso [Kg] | 81 (a secco) |
| Dimensioni L x W x H [mm] | 590 x 749 x 419 |
| Corsa X Alesaggio [mm] | 81 x 100 |
| Rapporto di Compressione | 10.1 ÷ 1 |
| Carburante | Mo.GAS min. AKI 90, R.O.N. 95, M.O.N. 85, LL100 |
| Raffreddamento | A liquido con pompa meccanica |
| Lubrificazione | Forzata con pompa meccanica, carter semisecco |
| Distribuzione | 2 valvole per cilindro e singolo albero a camme in testa (S.O.H.C.) |
| Comando Distribuzione | Ingranaggi + catena con tensionatore a doppia molla |
| Accessori Pre-installati (inclusi nel peso) | Cablaggio motore, regolatore di tensione, relay di avviamento, sospensioni di fissaggio, bobine di accensione, vaso espansione raffr. |

Trasmissione



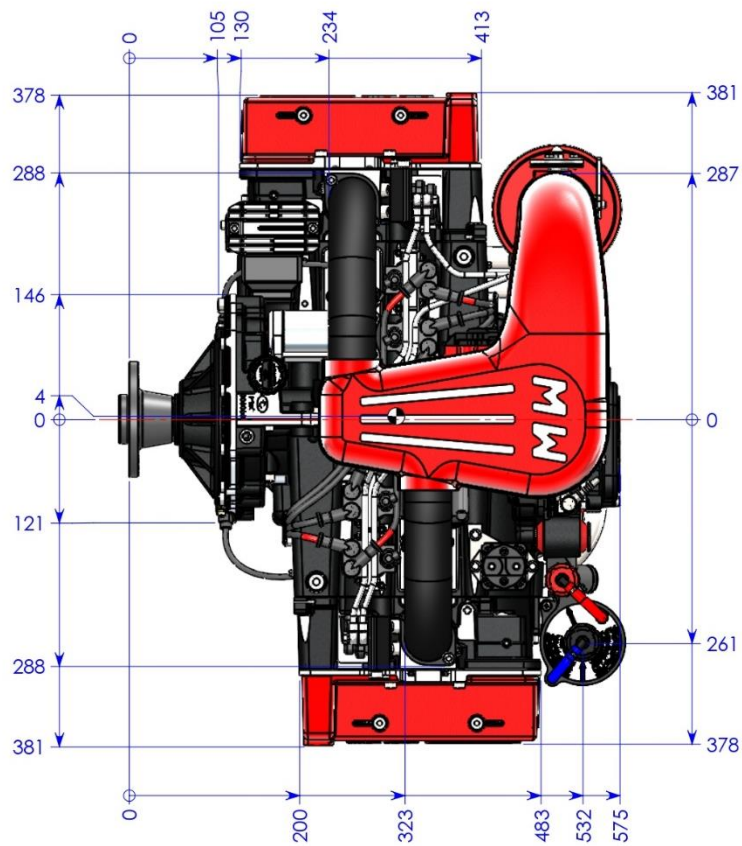
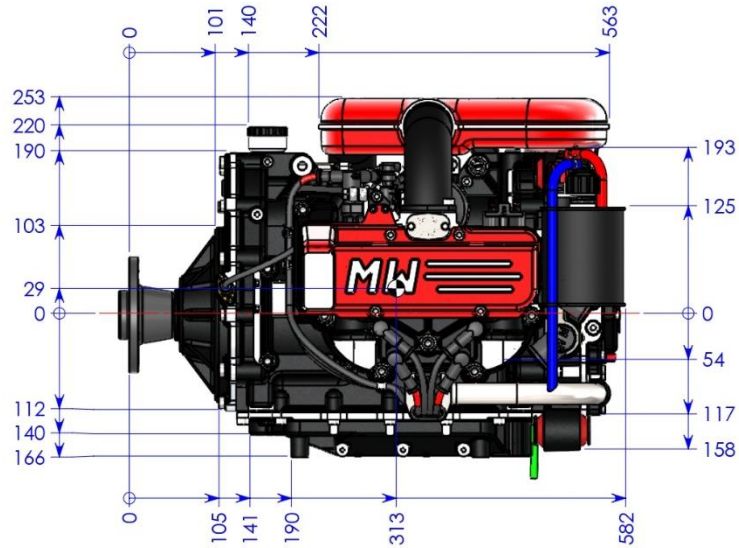
Dati elettrici

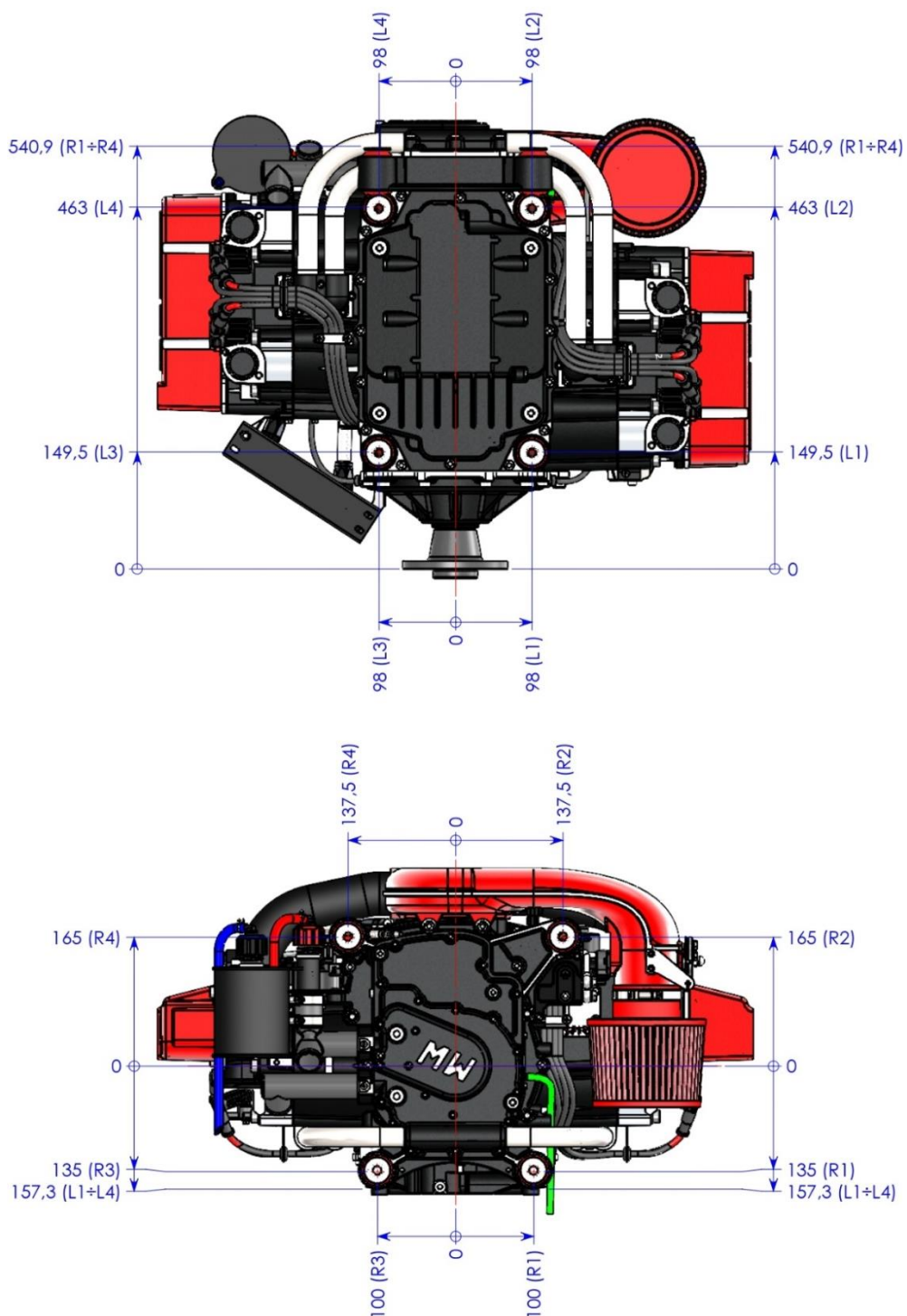
| | |
|--|---|
| Generatore | A magneti permanenti, raffreddato ad olio, 300W (12.5V-24A) |
| Generatore Opzionale | 750W (12.5V-60A) |
| Avviatore | Elettrico da 0.65kW, con frizione a superamento di coppia |
| F.R.I.S. (Sistema di Iniezione a Piena Ridondanza) | Doppio sistema di accensione ed iniezione; compensazione altimetrica e termica, strategia Limp Home |
| Trasmissione dati | Protocollo CAN Aerospace |

Prestazioni

| | |
|------------------------------------|------------------------|
| Potenza massima [kW (Hp)] | 117.7 (160) @ 4700 rpm |
| Coppia Massima [Nm] | 267 @ 3000 rpm |
| Potenza Massima Continua [kW (Hp)] | 104.4 (142) |
| Giri Massimi Motore [rpm] | 4750 |
| Rapporto Potenza/Peso [Hp/Kg] | 1.97 |
| Consumo Carburante [Kg/h] | 18.5 @ 120Hp (75%) |
| TBO [h] | 1200 |

DIMENSIONI



PUNTI DI FISSAGGIO



SCHEDA TECNICA SPIRIT 160Hp Direct Drive

Nome documento

DTD.W023.001

Edizione

A

Revisione

1

