



**SCHEDA TECNICA
SPIRIT 115Hp
Direct Drive**

Nome documento

DTD.W013.001

Edizione

A

Revisione

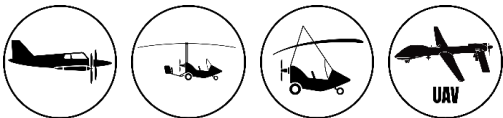
1

SPIRIT 115 DIRECT DRIVE

SPIRIT115
RED LINE
MWFLY DIRECT DRIVE



Applicabilità





SCHEMA TECNICA SPIRIT 115Hp Direct Drive

Nome documento
DTD.W013.001

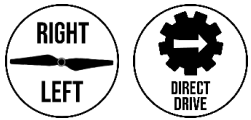
Edizione
A

Revisione
1

Dati motore

Modello/Codice	Spirit 115 Direct Drive / W013 (rotazione sx) - W014 (rotazione dx)
Tipo	4 cilindri boxer - 4 tempi a benzina (ciclo Otto)
Cilindrata [cm ³]	2545
Peso [Kg]	81 (a secco)
Dimensioni L x W x H [mm]	590 x 749 x 419
Corsa X Alesaggio [mm]	81 x 100
Rapporto di Compressione	10.1 ÷ 1
Carburante	Mo.GAS min. AKI 90, R.O.N. 95, M.O.N. 85, LL100
Raffreddamento	A liquido con pompa meccanica
Lubrificazione	Forzata con pompa meccanica, carter semisecco
Distribuzione	2 valvole per cilindro e singolo albero a camme in testa (S.O.H.C.)
Comando Distribuzione	Ingranaggi + catena con tensionatore a doppia molla
Accessori Pre-installati (inclusi nel peso)	Cablaggio motore, regolatore di tensione, relay di avviamento, sospensioni di fissaggio, bobine di accensione, vaso espansione raffr.

Trasmissione

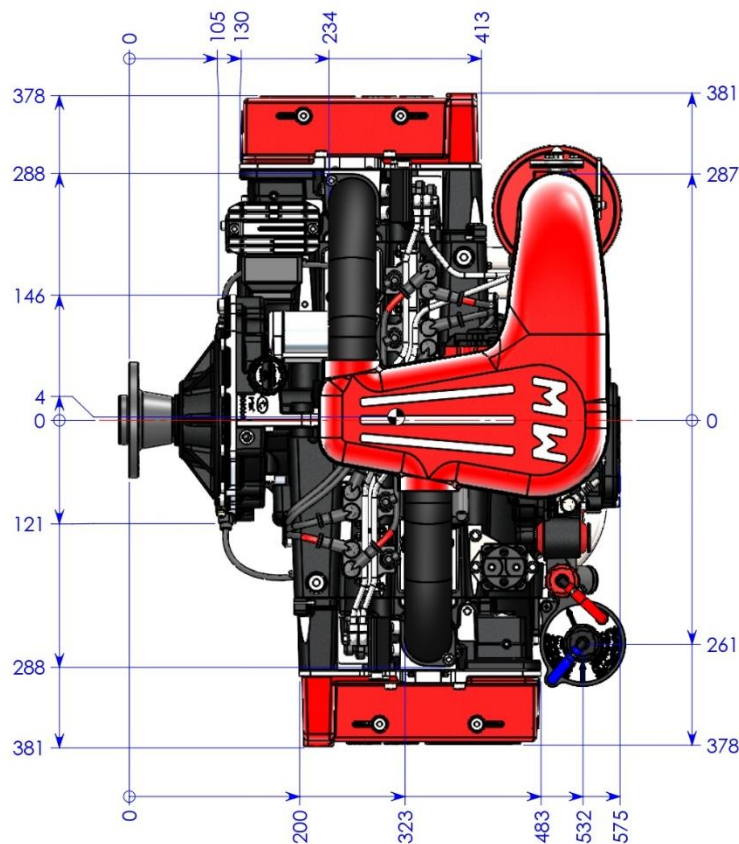
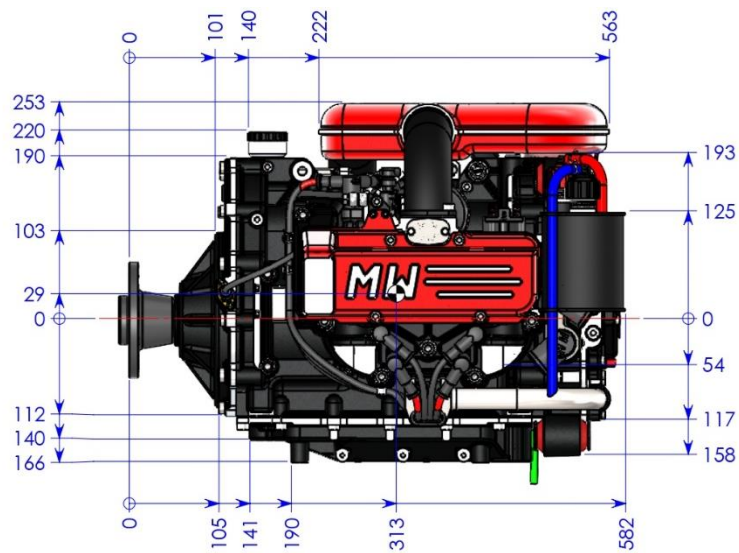


Dati elettrici

Generatore	A magneti permanenti, raffreddato ad olio, 225W (12.5V-18A)
Generatore Opzionale	750W (12.5V-60A)
Avviatore	Elettrico da 0.65kW, con frizione a superamento di coppia
F.R.I.S. (Sistema di Iniezione a Piena Ridondanza)	Doppio sistema di accensione ed iniezione; compensazione altimetrica e termica, strategia Limp Home
Trasmissione dati	Protocollo CAN Aerospace

Prestazioni

Potenza massima [kW (Hp)]	84.6 (115) @ 3400 rpm
Coppia Massima [Nm]	253 @ 2500 rpm
Potenza Massima Continua [kW (Hp)]	84.6 (115) @ 3400 rpm
Giri Massimi Motore [rpm]	3500
Rapporto Potenza/Peso [Hp/Kg]	1.4
Consumo Carburante [Kg/h]	13.3 @ 75 Hp
TBO [h]	2200

DIMENSIONI

PUNTI DI FISSAGGIO